



PURE TECHNOLOGY.

MECHANICKÉ FILTRAČNÍ SYSTÉMY

pro prach a kouř
**jako jednotlivé, skupinové
nebo centrální odsávání**

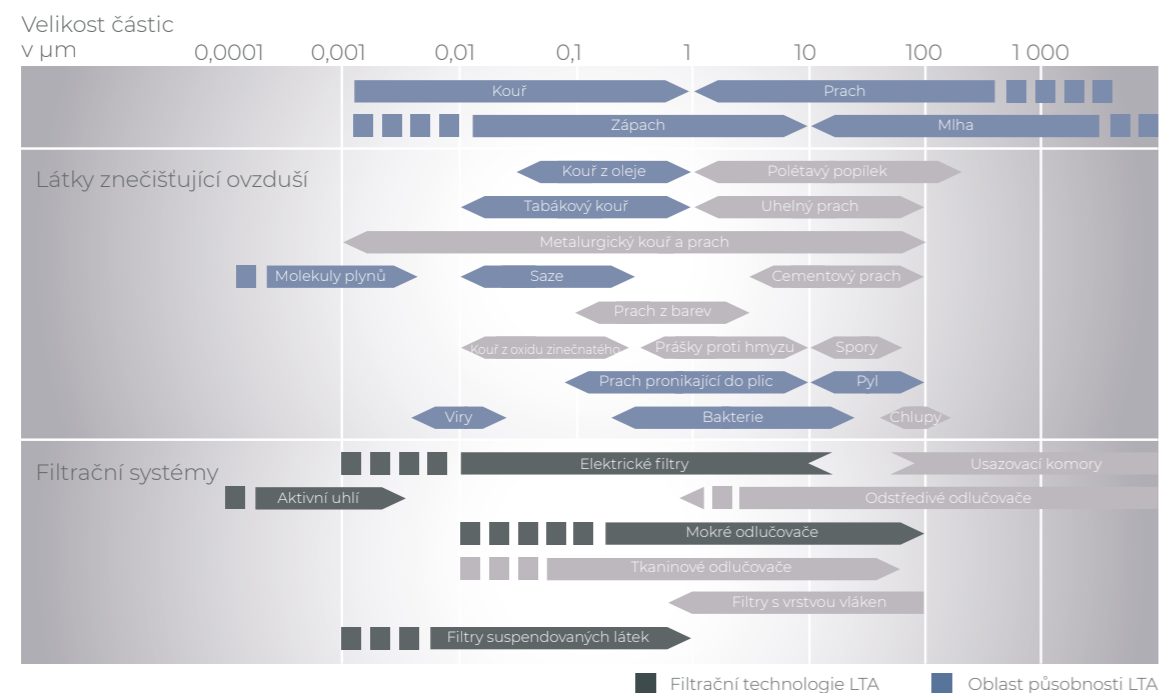
Md 90 | Md 200 | Md 300 | Md 400 | Md 600



LTA LUFTECHNIK. VYVÍJÍME BUDOUCNOST FILTRACE VZDUCHU.

S LTA Lufttechnik na Vaší straně neexistuje takřka žádný filtrační problém, který byste nedokázali vyřešit. Protože jako technologický lídr pojmáme toto téma uceleně. Zkoumáme, vyvíjíme a vyrábíme – s více než 40 lety zkušeností a hlubokým porozuměním pro požadavky zákazníků. Vznikají tak technologické milníky pro podniky a koncerny na celém světě.

Využijte náš technický náskok ve svůj prospěch! Budeme Vás doprovázet celým životním cyklem výrobku, počínaje poradenstvím a plánováním přes montáž a uvedení do provozu až po profesionální servis.



Jako globálně působící kompletní dodavatel zhotovujeme řešení pro kompaktní filtrační systémy a plánujeme a zřizujeme filtrační systémy pro velká odsávací zařízení. To celé pro emulzní a olejovou mlhu, ale také pro odsávání prachu a třísek s částicemi mezi 0,001 a 100 μm . Díky naší odbornosti v oblasti potrubních systémů, simulací proudění, bezpečnostní techniky a řešení na klíč vytváříme pro zákazníky během celého životního cyklu zařízení velkou přidanou hodnotu.

NAŠE FILTRAČNÍ SYSTÉMY

<p>ELEKTROSTATICKÉ FILTRAČNÍ SYSTÉMY PRO CHLADICÍ MAZIVA</p> <p>jako jednotlivé nebo skupinové odsávání</p>	<p>MECHANICKÉ FILTRAČNÍ SYSTÉMY PRO CHLADICÍ MAZIVA</p> <p>jako jednotlivé nebo skupinové odsávání</p>	<p>MECHANICKÉ FILTRAČNÍ SYSTÉMY PRO PRACH A KOUŘ</p> <p>jako jednotlivé, skupinové nebo centrální odsávání</p>	<p>ČISTIČ VZDUCHU VIRUS CLEANER VC 60</p> <p>proti virům, bakteriím, pylu a jiným choroboplodným zárodkům</p>
<p>ELEKTROSTATICKÉ FILTRAČNÍ SYSTÉMY PRO CHLADICÍ MAZIVA</p> <p>jako skupinové nebo centrální odsávání</p>	<p>MECHANICKÉ FILTRAČNÍ SYSTÉMY PRO CHLADICÍ MAZIVA</p> <p>jako skupinové nebo centrální odsávání</p>		

MECHANICKÉ FILTRAČNÍ SYSTÉMY

pro prach a kouř jako jednotlivé, skupinové nebo centrální odsávání



Mechanické filtry pevných částic na prach od společnosti LTA Lufttechnik se používají k zachycování a odlučování prachu a kouře všeho druhu. Filtrační systémy se používají pro jednoduché průmyslové aplikace, ale také pro složité průmyslové požadavky a filtrace se speciálními specifikacemi zákazníka. Pro odstraňování škodlivých částic jsou k dispozici patronové a kapsové filtry.

Znečištěný vzduch se zachycuje u odsávacích otvorů nebo pomocí odsávacího ramene a potrubím se přivádí do filtračního systému. Znečištěný vzduch pak proudí pláštěm, kde dochází ke gravimetrické separaci větších částic v důsledku klesající rychlosti proudění vzduchu.

Vzduch pak prochází filtrační komorou s filtračními kapsami nebo patronami, ve kterých se oddělují nečistoty menší než 1 μm a aerosoly. Vzduch se dostává k výstupu komorou ventilátoru.

Pro odlučování velmi jemného prachu nebo různých plyných znečišťujících látek či páry lze před komoru ventilátoru nebo za ní namontovat další filtrační komoru s vhodně upravenými filtračními prvky. Nakonec je čistý vzduch odváděn výstupem buď do detekčního prostoru, nebo potrubím do venkovního prostoru.

KONSTANTNĚ VYSOKÝ
STUPEŇ ODLUČOVÁNÍ PRO
UDRŽITELNOU
OCHRANU OSOB I
ŽIVOTNÍHO PROSTŘEDÍ

Naše filtrační vložky a jejich účinnost jsou **testovány a potvrzeny podle normy DIN**. Prostřednictvím vžitého systému kvality trvale **garantujeme vysokou a stálou kvalitu** našich systémů. **Bezpečnostní komponenty** byly také schváleny institutem **IBExU** a osvědčily se na více než 3000 obráběcích strojích po celém světě.

SACÍ VÝKON

od 900 do 6.000 m^3/h (větší objemové toky na vyžádání)

ÚČINNOST ODLUČOVÁNÍ

do 99,995 % (DIN EN 1822)

OBLASTI POUŽITÍ

- Odlučování škodlivých prachových částic v důsledku výrobního procesu, např. u obráběcích strojů a obráběcích center jako individuální nebo skupinové odsávání
- Zachycování a odlučování páječích a svařovacích dýmů
- Extrakce znečišťujících látek z 3D tiskáren
- Speciální aplikace, jako je mokré a suché zpracování, kalicí systémy nebo kalicí lázně

VAŠE VÝHODY

- Ochrana zaměstnanců proti zdravě škodlivým aerosolům
- Nízké náklady na údržbu díky čistitelným, opakovaně použitelným filtračním vložkám
- Účinný ventilátor pro optimální energetickou bilanci
- Vysoká dostupnost a spolehlivost procesu díky variabilnímu použití různých filtračních vložek
- Filtrační řešení z jedné ruky: Poradenství a projektování, proudová simulace a rekuperace tepla, uvedení do provozu a servis
- Ochrana proti výbuchu a požáru na strojích s olejem chlazenými nástroji
- Dodržení všech průmyslových a legislativních norem
- Certifikace podle ISO 9001 a ISO 14001

KOMPAKTNÍ



Md 90 - MPCIP

Sací výkon: 900 m³/h
Rozměry (D × Š × V): 650 x 550 x 1.205 mm
Hmotnost: od 100 kg
Provozní napětí: 400 V



Md 200 - MPCIP

Sací výkon: 2.000 m³/h
Rozměry (D × Š × V): 850 x 750 x 2.460 mm
Hmotnost: od 275 kg
Provozní napětí: 400 V

STANDARDNÍ



Md 90 - CIP(X)

Sací výkon: 900 m³/h
Rozměry (D × Š × V): 750 x 650 x 2.270 mm
Hmotnost: od 125 kg
Provozní napětí: 400 V



Md 300 - CIP(X)

Sací výkon: 3.000 m³/h
Rozměry (D × Š × V): 1.050 x 850 x 2.920 mm
Hmotnost: od 235 kg
Provozní napětí: 400 V



Md 600 - CIP(X)

Sací výkon: 6.000 m³/h
Rozměry (D × Š × V): 1.050 x 1.500 x 2.920 mm
Hmotnost: od 470 kg
Provozní napětí: 400 V

HIGH-END



Md 200 - HCIP(X)

Sací výkon: 2.000 m³/h
Rozměry (D × Š × V): 980 x 930 x 2.970 mm
Hmotnost: od 250 kg
Provozní napětí: 400 V



Md 400 - HCIP(X)

Sací výkon: 4.000 m³/h
Rozměry (D × Š × V): 980 x 1.860 x 2.970 mm
Hmotnost: od 500 kg
Provozní napětí: 400 V



Md 600 - HCIP(X)

Sací výkon: 6.000 m³/h
Rozměry (D × Š × V): 980 x 2.790 x 2.970 mm
Hmotnost: od 750 kg
Provozní napětí: 400 V

TYPY KONSTRUKCÍ

KOMPAKTNÍ

- Pneumatické čištění
- Sběrné nádoby v různých variantách
- Použití v jednoduchých průmyslových aplikacích a mobilních systémech

STANDARDNÍ

- S tryskovým čištěním
- Sběrné nádoby v různých variantách
- Filtrační prvky pro různé aplikace

HIGH-END

- S tryskovým čištěním
- Sběrné nádoby v různých variantách
- Filtrační prvky pro různé aplikace
- Speciální zákaznické verze, např. předpisy pro danou zemi (např. CSA/UL 508 A), speciální zákaznické předpisy (automobilový průmysl), speciální napětí (110 V až 480 V 50/60 Hz) atd.

VARIANTY

MPCIP

ČIŠTĚNÍ S MECHANICKO-PNEUMATICKÝM OVLÁDÁNÍM

Mechanický prachový filtr včetně vestavěné čisticí funkce s mechanicko-pneumatickým ovládním.

CIP/HCIP

AUTOMATICKÝ ČISTICÍ SYSTÉM

Automatický čisticí systém s konstantní účinností separace a trvalou provozní spolehlivostí. Filtrační prvky se čistí impulzem stlačeného vzduchu.

CIPX/HCIPX

AUTOMATICKÉ ČIŠTĚNÍ S DODATEČNOU OCHRANOU PROTI VÝBUCHU

Filtrační systémy jsou vybaveny dodatečnou ochranou proti výbuchu. Filtrační komora má např. konstrukční ochranná opatření. Dále je použito třífázové dmychadlo v nevýbušném provedení.

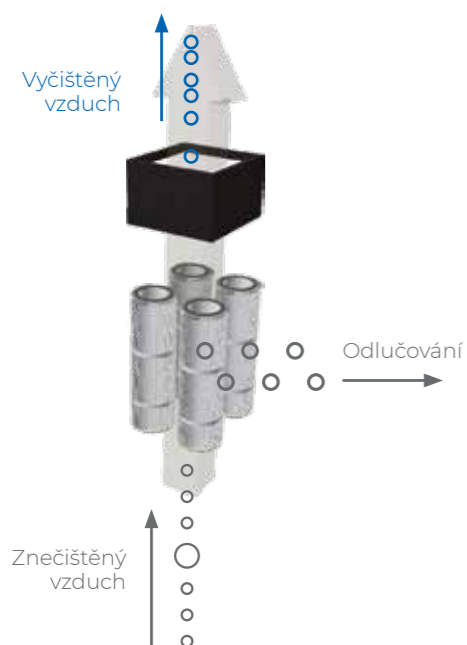
KRITÉRIA VÝBĚRU

m³/h

JAKÝ ODSÁVACÍ VÝKON?

Pro systémy filtrace prachu se jako orientační hodnota pro výměnu vzduchu předpokládá rychlost 250krát na m³ a h. Jako příklad lze uvést obráběcí prostor ve stroji o objemu 8 m³ a automatickém nakládání, z čehož vyplývá požadovaný efektivní odtahový výkon přibližně 2 000 m³/h. V tomto příkladu je proto vhodný filtrační systém řady Md 200.

POPIS FUNKCE

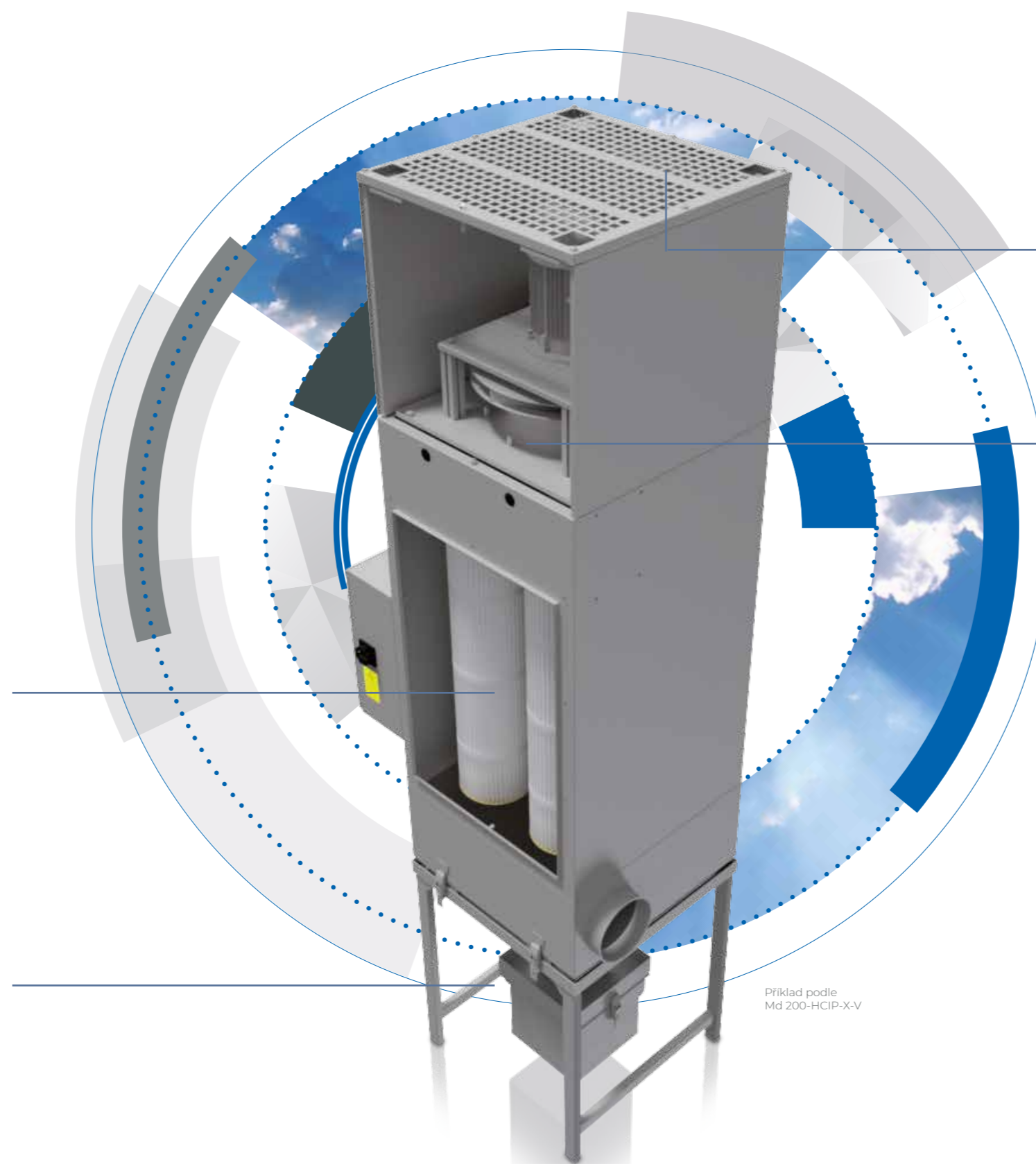


1 HLAVNÍ FILTR

Předem vyčištěný vzduch proudí přes hlavní filtr. Patronové filtry se používají tak, aby odpovídaly příslušným procesním požadavkům a zajistily maximální možnou separaci částic. Zpravidla je to již dostatečné pro dodržení zákonem stanovených mezních hodnot v čištěném vzduchu.

2 SBĚRNÁ NÁDOBA

Prach oddělený filtračními patronami padá po vyčištění do sběrné nádoby.



4 NÁSLEDNÝ FILTR (VOLITELNĚ)

Volitelné následné filtry se mohou používat např. proti zápachu, kouři nebo zdraví škodlivým látkám jako dodatečný bezpečnostní stupeň.

3 VENTILÁTOR

Energeticky účinný ventilátor nasává proud vzduchu přes připojovací otvor vzduchovým filtrem a vyčištěný vzduch dopravuje z ventilátoru.

VÝBĚR BARVY

Standardní lakování LTA je RAL 7035, světle šedá. Jiné barvy/laky jsou kdykoli možné.

SERVISNÍ DVÍŘKA

Servisní dvířka v provozní výšce umožňují snadný přístup k filtračním prvkům.

ROZHRANÍ

Filtrační systémy LTA jsou kompatibilní se všemi běžnými strojními řízeními a předpisy:

- Vnitrostátní předpisy (např. CSA/UL 508 A)
- Zákaznické předpisy (automotive)
- Zvláštní napětí (110–480 V 50/60 Hz)

Příklad podle
Md 200-HCIP-X-V

LTA LUFTECHNIK. VAŠE CELOSVĚTOVÁ KOMPETENTNÍ PODPORA.

Blížkost k zákazníkům má u LTA obzvlášť významnou hodnotu. Na jedné straně při vývoji řešení filtrace, která skutečně přesně reflektují potřeby zákazníků. Na straně druhé ale také v geografickém smyslu. Naše servisní síť sahá do 7 zemí celého světa, takže naši zákazníci nikdy nemusí čekat na profesionální servis déle, než je nezbytně nutné.

Na všech pracovištích poskytují zasvěcení pracovníci profesionální podporu ve všech otázkách průmyslové filtrace. Zajišťujeme nejlepší možnou dostupnost Vašich filtračních systémů a vnímáme sebe samotné jako garanta Vaší produktivity. Zákazníci přitom kromě odborné kvalifikace oceňují také naši okamžitou dispozici a konstruktivní spolupráci.

24/7/365 LTA SERVIS

✉ service@lta-filter.com

☎ +49 7838 84-181



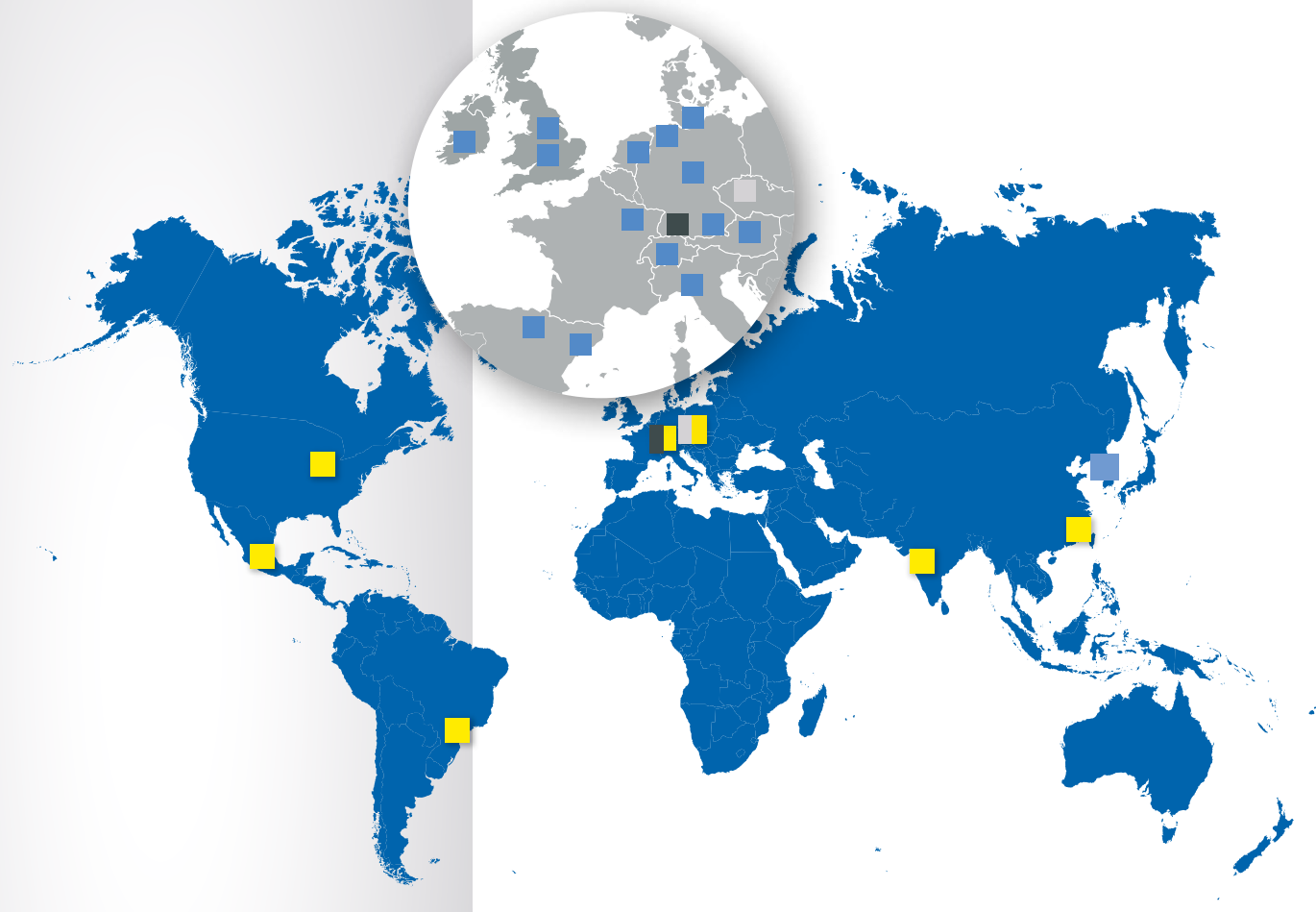
Ještě flexibilnější.
Ještě rychlejší.

NÁŠ NOVÝ INTERNETOVÝ OBCHOD



WWW.LTA-FILTER.COM





- Sídlo
- Výroba
- Zástupci a partneři
- Prodejní a servisní místa

LTA Lufttechnik GmbH

Junkerstraße 2
77787 Nordrach
Německo
info@lta-filter.com
+49 7838 84-245

**LTA Industrial Air
Cleaning Systems s.r.o.**

Lidická 66
252 68 Středokluky
Česká republika
info@lta-filter.com
+420 233 012-113