



PURE TECHNOLOGY.

SISTEMI  
DI FILTRAZIONE  
**MECCANICI**

per lubrorefrigeranti  
**con aspirazione di macchine singole o in gruppi**

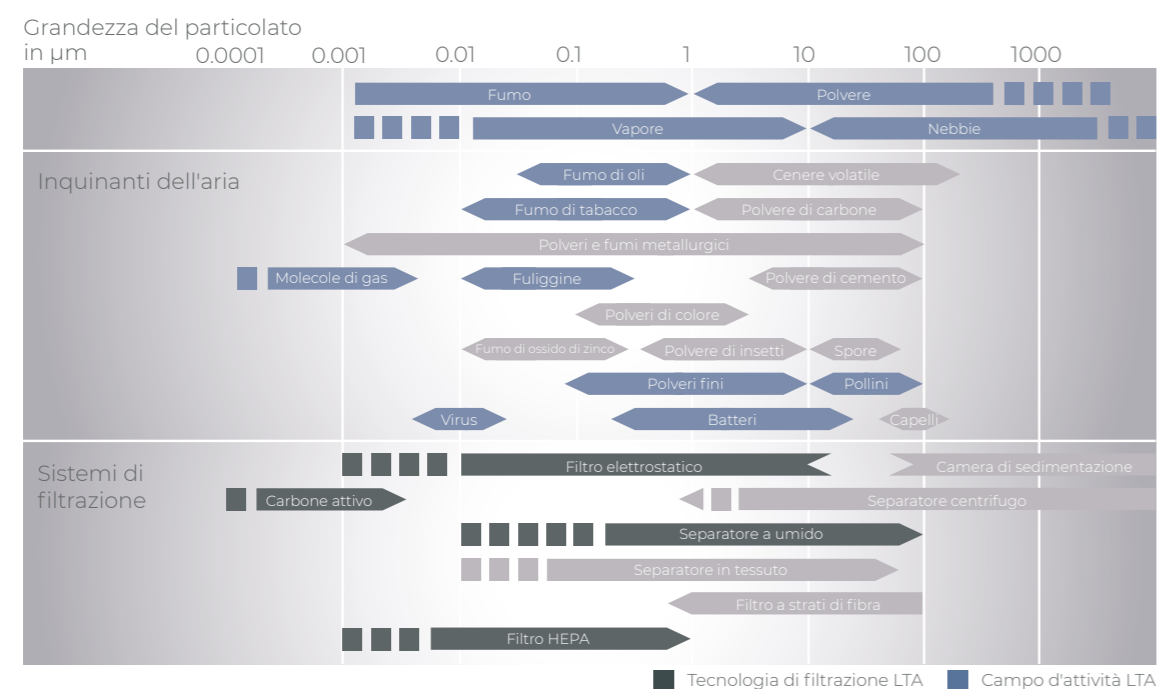
M 60-CMP | M 150-CMP | M 250-CMP | M 400-CMP  
M 120 | M 240\_MV | M 200 | M 400 | M 600



## LTA LUFTECHNIK. NOI SVILUPPIAMO IL FUTURO DELLA FILTRAZIONE DELL'ARIA.

Con la LTA Lufttechnik al vostro fianco sarete in grado di risolvere pressoché ogni compito di filtrazione. Quali leader della tecnologia del trattamento dell'aria conosciamo a fondo ogni aspetto di questo tema. Noi ricerchiamo, sviluppiamo e produciamo – con un'esperienza di 40 anni nel settore e una profonda comprensione per le esigenze dei clienti. Così nascono vere e proprie pietre miliari a livello tecnologico, per aziende e gruppi imprenditoriali in tutto il mondo.

Trasformate la nostra avanguardia tecnologica in un vostro duraturo vantaggio competitivo! Noi vi accompagniamo lungo l'intero ciclo di vita del prodotto, dalla consulenza e pianificazione, al montaggio e messa in servizio, fino al supporto del nostro professionale servizio di assistenza.



Quale fornitore di soluzioni complete a livello globale, realizziamo sistemi di filtrazione compatti e allestiamo sistemi di filtrazione per grandi impianti di aspirazione. Il tutto per nebbie di oli ed emulsioni, nonché per l'aspirazione di polvere e trucioli con un particolato di 0,001 - 100  $\mu\text{m}$ . Grazie alle nostre competenze nei sistemi di tubature, simulazioni di flusso aerodinamico, tecnica di sicurezza e soluzioni „chiavi in mano“, siamo in grado di creare per i clienti un rilevante valore aggiunto lungo l'intero ciclo di vita di un impianto.

### I NOSTRI SISTEMI DI FILTRAZIONE

#### SISTEMI DI FILTRAZIONE ELETTROSTATICI PER LUBROREFRIGERANTI

con aspirazione di macchine singole o in gruppi

#### SISTEMI DI FILTRAZIONE MECCANICI PER LUBROREFRIGERANTI

con aspirazione di macchine singole o in gruppi

#### SISTEMI DI FILTRAZIONE MECCANICI PER POLVERE E FUMO

con aspirazione di singole macchine, di gruppi o centralizzata

#### PURIFICATORE D'ARIA VIRUS CLEANER VC 60

contro virus, batteri, pollini e altri germi

#### SISTEMI DI FILTRAZIONE ELETTROSTATICI PER LUBROREFRIGERANTI

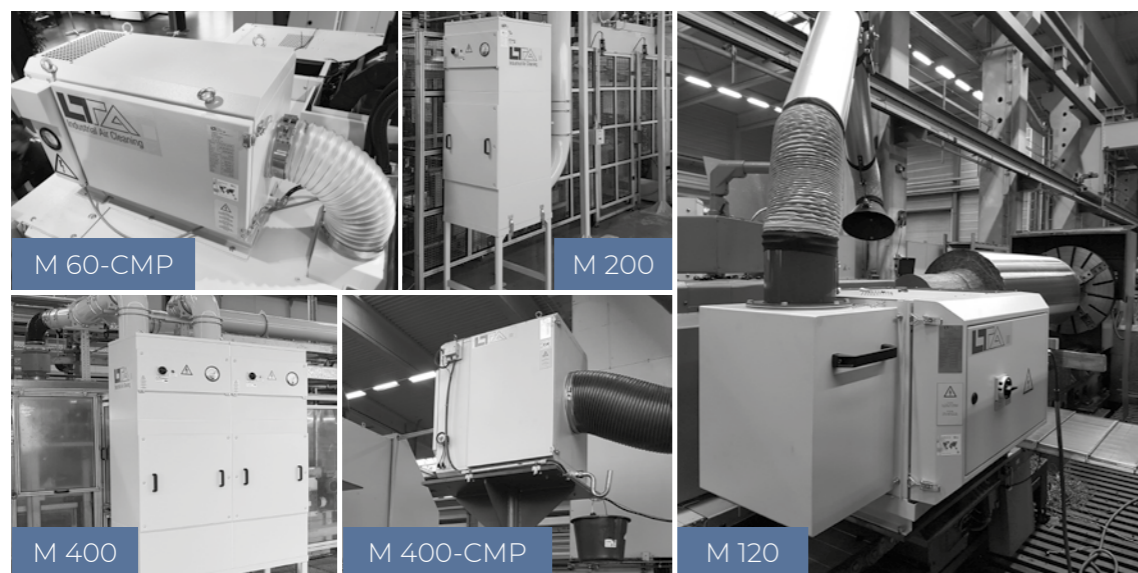
con aspirazione di gruppi o centralizzata

#### SISTEMI DI FILTRAZIONE MECCANICI PER LUBROREFRIGERANTI

con aspirazione di gruppi o centralizzata

## SISTEMI DI FILTRAZIONE MECCANICI

per lubrorefrigeranti con aspirazione di macchine singole o in gruppi



I filtri meccanici per lubrorefrigeranti, sia nebbie di emulsioni che nebbie d'olio, sono filtri dell'aria per l'industria e l'artigianato che richiedono poca manutenzione e permettono di ottimizzare il budget. Nei sistemi di filtrazione meccanici per la pulizia e l'aspirazione di nebbie di emulsioni e oli, l'aria contaminata viene depurata attraverso diversi elementi filtranti meccanici.

Le particelle più grossolane vengono separate nel primo stadio del filtro dell'aria mediante un prefiltro. Il prefiltro funziona secondo il principio della separazione per inerzia e protegge da corpi estranei. L'aria prefiltrata attraversa il filtro principale, dove l'aria viene depurata dalle particelle di lubrorefrigerante.

A seconda della densità e della forma degli elementi filtranti principali, vengono separate particelle sempre più piccole.

Il processo di separazione delle particelle può essere descritto in quattro modi: filtrazione, effetto d'inerzia, bloccaggio e diffusione. A richiesta è possibile montare un altro filtro a valle, ad es. per i fumi o gli odori (versione ai carboni attivi). L'aria depurata viene diffusa nell'ambiente dalla ventola del sistema di filtrazione.

EFFICACIA  
DI SEPARAZIONE  
COSTANTEMENTE  
ELEVATA PER LA  
PROTEZIONE  
SOSTENIBILE  
DI PERSONE  
E AMBIENTE

I nostri elementi filtranti e la loro efficacia sono **testati e certificati DIN**. Attraverso il sistema di qualità vissuto, **garantiamo continuamente una qualità costantemente elevata** dei nostri impianti. I **componenti rilevanti ai fini della sicurezza** sono stati inoltre collaudati da **IBExU** e sono in uso sicuro su oltre 3000 macchine utensili nel mondo.

### PORTATA DI ASPIRAZIONE

da 600 a 7.500 m<sup>3</sup>/h

### GRADO DI SEPARAZIONE

Fino a 99,995 % (DIN EN 1822)

### CAMPI D'IMPIEGO

- Separazione di nebbie di oli e di emulsioni, per esempio in macchine utensili e centri di lavoro con aspirazione di macchine singole o in gruppi
- Applicazioni con lubrificazione minimale
- Applicazioni speciali come l'aspirazione di vapori di plastica, silicone e agenti distaccanti
- Captazione e separazione dei fumi di saldatura, di brasatura e oleosi
- Aspirazione di sostanze nocive attraverso vapori depuranti, tensioattivi e dielettrico

### I VOSTRI VANTAGGI

- Protezione del personale dagli aerosol nocivi
- Bassi costi di manutenzione grazie agli elementi filtranti lavabili e riutilizzabili
- Soffianti efficienti per un bilancio energetico ottimale
- Regolabili in continuo per qualsiasi utilizzo
- Alta disponibilità e sicurezza di processo grazie all'impiego variabile dei più diversi elementi filtranti
- Soluzioni di filtrazione da una sola mano: consulenza e progettazione, simulazione del flusso e recupero termico, messa in servizio e assistenza
- Protezione antiesplorazione e antincendio su macchine utensili raffreddate a olio
- Conformità a tutti gli standard industriali e delle autorità competenti
- Certificazione secondo ISO 9001 e ISO 14001

## COMPATTO



### M 60-CMP

Portata di aspirazione: 600 m<sup>3</sup>/h  
Dimensioni (L x l x A): 710 x 345 x 400 mm  
Peso: a partire da 50 kg  
Tensione d'esercizio: 230 o 400 V



### M 150-CMP

Portata di aspirazione: 1.500 m<sup>3</sup>/h  
Dimensioni (L x l x A): 740 x 485 x 555 mm  
Peso: a partire da 70 kg  
Tensione d'esercizio: 230 o 400 V



### M 250-CMP

Portata di aspirazione: 2.500 m<sup>3</sup>/h  
Dimensioni (L x l x A): 820 x 650 x 710 mm  
Peso: a partire da 105 kg  
Tensione d'esercizio: 230 o 400 V



### M 400-CMP

Portata di aspirazione: 4.000 m<sup>3</sup>/h  
Dimensioni (L x l x A): 820 x 650 x 860 mm  
Peso: a partire da 120 kg  
Tensione d'esercizio: 230 o 400 V

## STANDARD



### M 120

Portata di aspirazione: 1.200 m<sup>3</sup>/h  
Dimensioni (L x l x A): 800 x 625 x 610 mm  
Peso: a partire da 80 kg  
Tensione d'esercizio: 230 o 400 V



### M 240\_MV

Portata di aspirazione: 2.400 m<sup>3</sup>/h  
Dimensioni (L x l x A): 800 x 625 x 1.105 mm  
Peso: a partire da 170 kg  
Tensione d'esercizio: 400 V

## APPARECCHI DA PAVIMENTO



### M 200

Portata di aspirazione: 2.500 m<sup>3</sup>/h  
Dimensioni (L x l x A): 700 x 700 x 2.000 mm  
Peso: a partire da 295 kg  
Tensione d'esercizio: 400 V



### M 400

Portata di aspirazione: 5.000 m<sup>3</sup>/h  
Dimensioni (L x l x A): 700 x 1.400 x 2.000 mm  
Peso: a partire da 590 kg  
Tensione d'esercizio: 400 V



### M 600

Portata di aspirazione: 7.500 m<sup>3</sup>/h  
Dimensioni (L x l x A): 700 x 2.100 x 2.000 mm  
Peso: a partire da 885 kg  
Tensione d'esercizio: 400 V

## TIPI

### COMPATTO

Gli economici sistemi di filtrazione M 60 / 150 / 250 / 400-CMP sono apprezzati per la grande efficacia, l'affidabilità e per l'impiego flessibile in situazioni dove gli spazi sono critici.

Grazie alla struttura compatta e al peso ridotto, i sistemi di filtrazione solitamente possono essere integrati direttamente nel portello della macchina. In questo modo si può fare a meno di sistemi di tubature e relativi ingombri.

### STANDARD

I sistemi di filtrazione M 120 / 240 garantiscono un impiego duraturo ed economico nelle più diverse applicazioni.

Possono avere una struttura modulare per adattarsi alle esigenze dei clienti e offrire numerose soluzioni personalizzate. Grazie a dotazioni a richiesta, come interfacce specifiche per il cliente, i sistemi di filtrazione assicurano grande versatilità.

### APPARECCHI DA PAVIMENTO

Grazie a condizioni di flusso ideali e una dotazione variabile, gli elementi dei sistemi di filtrazione M 200 / 400 / 600 garantiscono una durata maggiore, con conseguente riduzione dei costi accessori.

I potenti apparecchi verticali possono essere impiegati per l'aspirazione di singole unità o gruppi. La struttura modulare permette di adeguarsi con flessibilità a diversi volumi di aspirazione.

## VARIANTI

### CMP ESECUZIONE COMPATTA

Il sistema di filtrazione CMP viene impiegato laddove la superficie di installazione a disposizione è limitata e, ciononostante, sussiste l'esigenza di una protezione sostenibile.

### MOBIL VERSIONE MOBILE

Il sistema di filtrazione M 120 è disponibile, a richiesta, in una versione mobile con braccio di aspirazione, per un impiego flessibile in tutte le applicazioni.



## CRITERI DI SCELTA

### m<sup>3</sup>/h QUALE PORTATA DI ASPIRAZIONE?

Nel caso dei lubrificanti, si assume come valore indicativo per il ricambio d'aria una frequenza di 250 volte per m<sup>3</sup> e ora. Ad esempio, con un volume di lavorazione nella macchina di 4 m<sup>3</sup> e un caricamento automatizzato, la capacità di aspirazione effettiva richiesta è di circa 1000 m<sup>3</sup>/h. Questo esempio si basa su un sistema di filtrazione della serie M 120.

### MH / MV ORIZZONTALE O VERTICALE?

I sistemi di filtrazione M 240\_MV possono essere forniti sia nell'esecuzione orizzontale, sia in quella verticale.

## COLORI

La verniciatura standard LTA è RAL 7035, grigio chiaro. Altri colori / vernici sono sempre disponibili su richiesta.

## FUNZIONAMENTO

### 1 RACCORDO DI ASPIRAZIONE

A seconda dell'applicazione e del posizionamento desiderato del sistema di filtrazione, il raccordo può essere collocato all'ingresso dell'aria nell'aspiratore, con ampie possibilità di varianti.

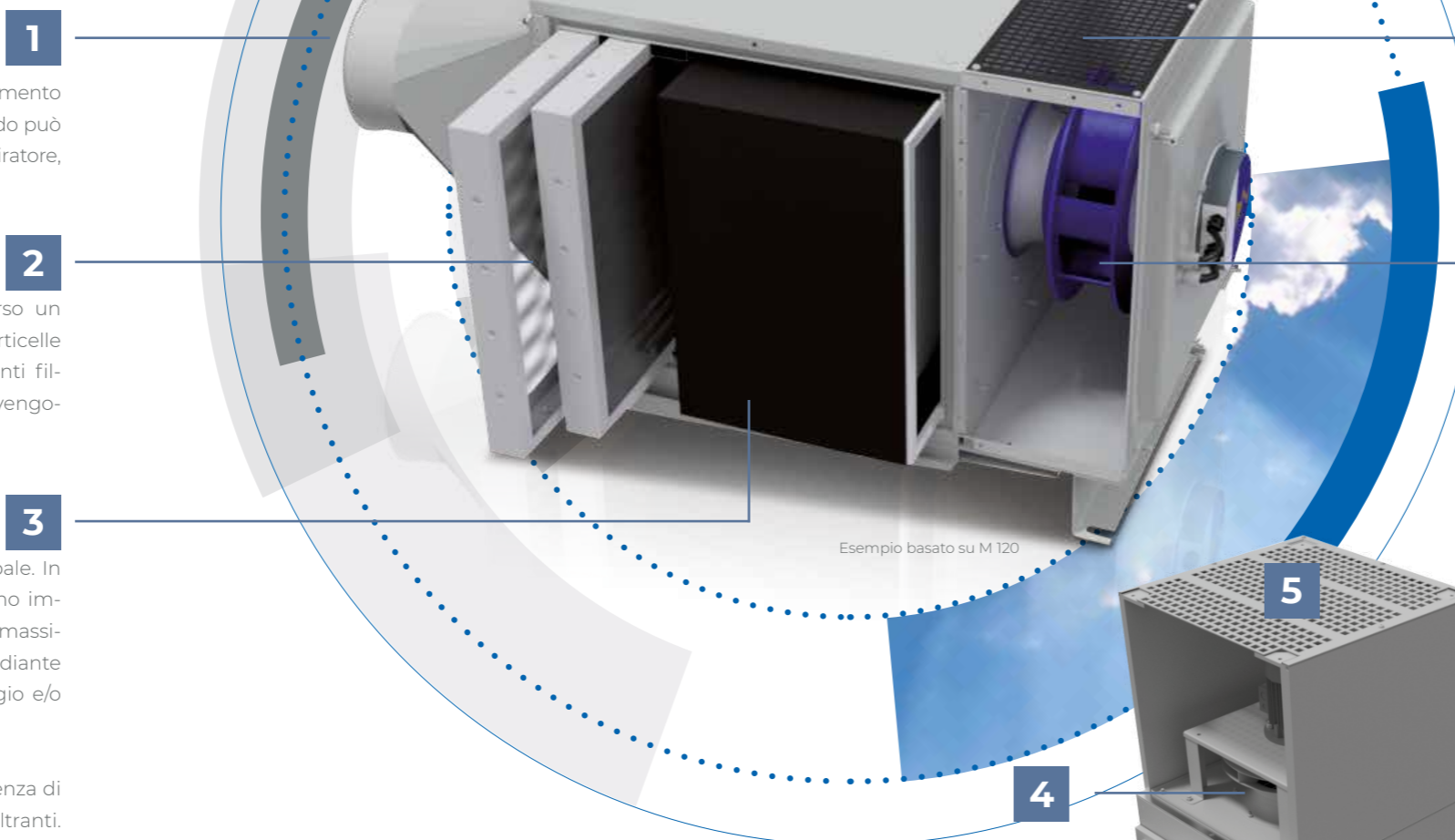
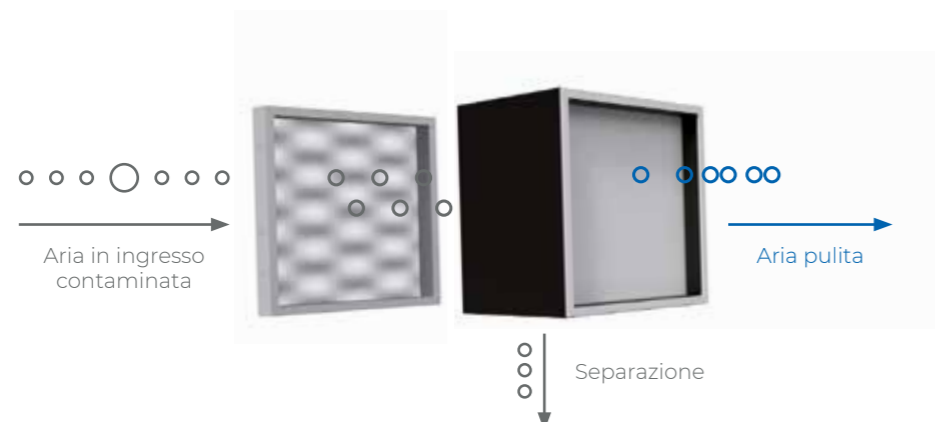
### 2 PREFILTRO

L'aria contaminata viene aspirata attraverso un prefiltro. Qui vengono già separate le particelle grossolane. Il prefiltro protegge gli elementi filtranti successivi da corpi estranei. I prefiltri vengono adattati alla rispettiva applicazione.

### 3 FILTRO PRINCIPALE

L'aria predepurata attraversa il filtro principale. In base ai diversi requisiti di processo, vengono impiegati elementi filtranti che assicurano la massima separazione di particelle possibile, mediante filtrazione e/o effetto d'inerzia e/o bloccaggio e/o diffusione.

Il filtro principale fornisce la massima efficienza di separazione con un insieme di elementi filtranti. Ciò di solito è già sufficiente per rispettare i valori limite richiesti per legge per l'aria depurata.



### 5 POST-FILTRI (OPZIONALI)

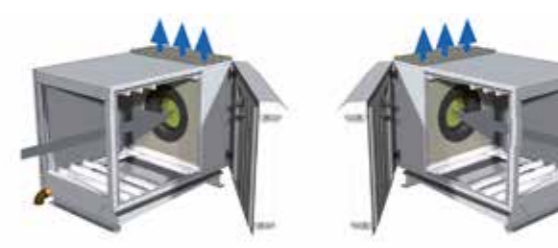
I post-filtri opzionali possono essere usati come ulteriore livello di sicurezza, ad es. contro odori, fumi o sostanze nocive per la salute.

### 4 SOFFIANTE

Una soffiante ad alta efficienza energetica aspira il flusso d'aria tramite il raccordo di aspirazione, guida il flusso attraverso gli elementi filtranti, ed espelle l'aria pulita fuori dal corpo dell'aspiratore.

### SPORTELLO DI MANUTENZIONE

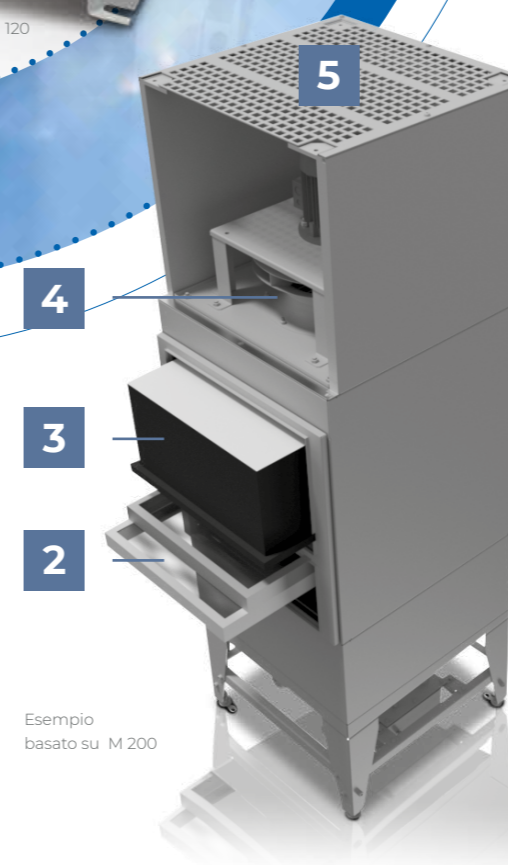
Lo sportello di manutenzione può essere montato facoltativamente sul lato sinistro o destro del sistema di filtrazione per consentire un facile accesso agli elementi filtranti e ai comandi, indipendentemente dal posizionamento del sistema.



### INTERFACCE

I sistemi di filtrazione LTA sono compatibili con tutti i comuni comandi di macchine e rispettive normative:

- normative specifiche per paese (ad es. CSA/UL 508 A)
- prescrizioni specifiche dei clienti (Automotive)
- tensione speciale (110V-480 V 50/60 Hz)



## LTA LUFTECHNIK. IL VOSTRO SUPPORTO COMPETENTE NEL MONDO.

Per LTA la vicinanza al cliente ha una grande importanza. Da un lato, nello sviluppo di soluzioni di filtrazione, che rispecchino esattamente le effettive esigenze del cliente. Dall'altro, però, anche in senso letteralmente geografico. La rete del nostro servizio assistenza si estende in 7 Paesi in tutto il mondo, affinché i nostri clienti non debbano attendere più a lungo del necessario per un supporto professionale.

Presso tutte le sedi, collaboratori motivati ed esperti sono pronti ad offrire la propria qualificata assistenza per tutto ciò che riguarda la filtrazione industriale. Noi vi assicuriamo la maggior disponibilità possibile dei vostri sistemi di filtrazione e ci vediamo come i garanti della vostra produttività. Per questo, oltre che per la nostra competenza tecnica, i clienti ci apprezzano per la nostra estrema disponibilità e il nostro costruttivo senso di collaborazione.

**24/7/365 SERVIZIO LTA**

✉ [service@lta-filter.com](mailto:service@lta-filter.com)

☎ +49 7838 84-181



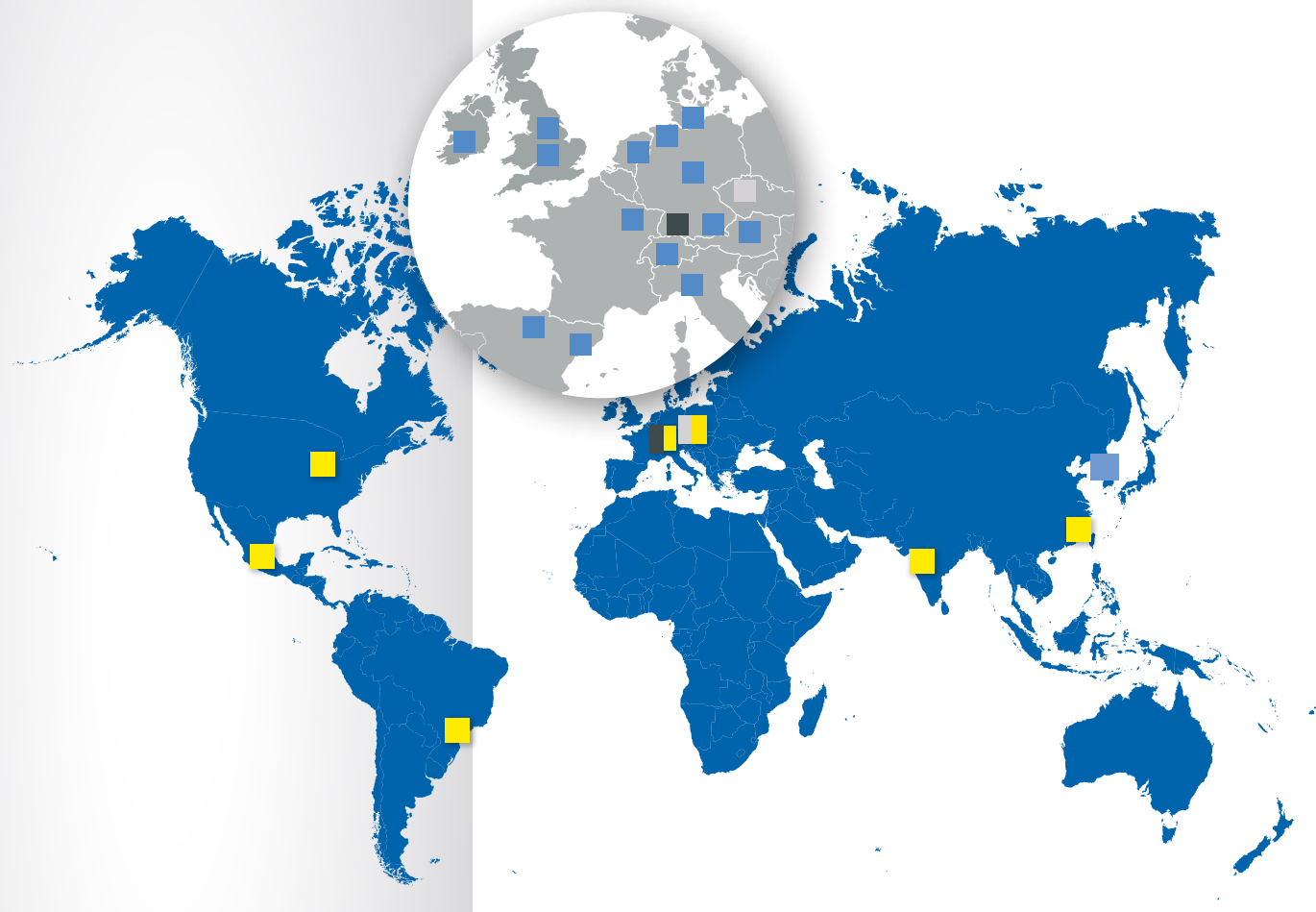
Ancora + flessibili.  
Ancora + rapidi.

**IL NOSTRO NUOVO  
ONLINE-SHOP**



[WWW.LTA-FILTER.COM](http://WWW.LTA-FILTER.COM)





- Sede principale
- Produzione
- Rappresentanti e partner
- Sedi di vendita e assistenza

**LTA Lufttechnik GmbH**

Junkerstraße 2  
77787 Nordrach  
Germania  
info@lta-filter.com  
+49 7838 84-245

**LTA Industrial Air  
Cleaning Systems s.r.o.**

Lidická 66  
252 68 Středokluky  
Repubblica Ceca  
info@lta-filter.com  
+420 233 012-113